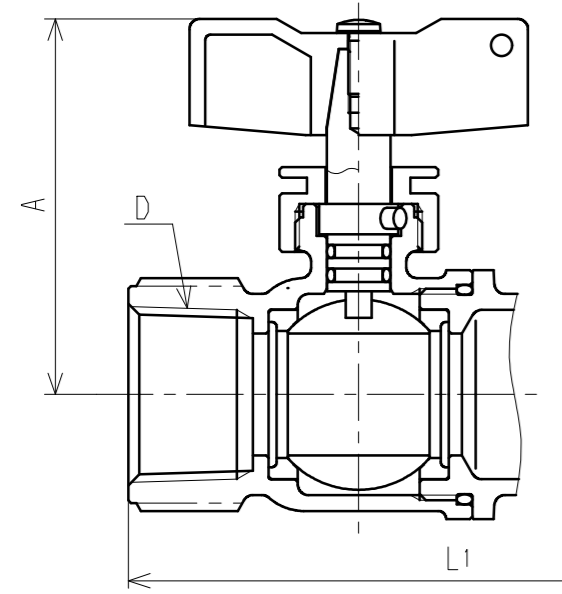
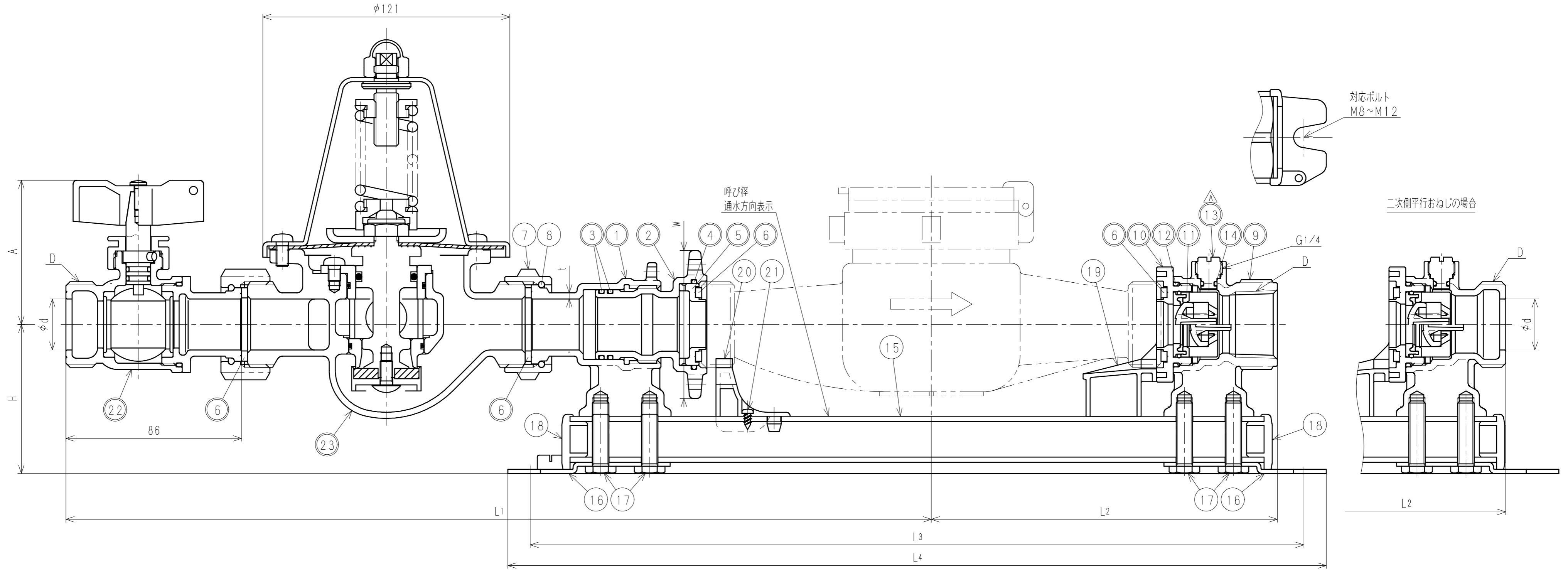


一次側テーパめねじの場合



接水	品番	部品名	材質	規格番号	記号	摘要	接水	品番	部品名	材質	規格番号	記号	摘要
○	12	Oリング	合成ゴム		NBR		○	1	送り台座	青銅鑄物6種 ビスマス青銅鑄物2種	JIS H 5120 JIS H 5120	CAC406 CAC902	鉛除去表面処理
○	13	圧抜き栓	△ 青銅連鑄物6種 ビスマス青銅鑄物2種 耐脱亜鉛黄銅棒	JIS H 5121 JIS H 5121 JIS H 3250	CAC406C CAC902Cor903C C3531		○	2	送りハンドル	青銅鑄物6種 ビスマス青銅鑄物2種	JIS H 5120 JIS H 5120	CAC406 CAC902	鉛除去表面処理
○	14	Oリング	合成ゴム		NBR		○	3	Oリング	合成ゴム		NBR	
	15	ベース	アルミニウム合金	JIS H 4100	A6063	アルマイト処理	○	4	Oリング	合成ゴム		NBR	
	16	台座	冷間圧延ステンレス鋼板	JIS G 4305	SUS304-CP		○	5	メータ押え一次側	青銅連鑄物6種 ビスマス青銅鑄物2種	JIS H 5121 JIS H 5121	CAC406C CAC902Cor903C	鉛除去表面処理
	17	ボルト	ステンレス鋼棒	JIS G 4303	SUS304-B		○	6	パッキン	合成ゴム		EPDM	
	18	キャップ	ポリエチレン		LDPE		7	直結ナット	青銅鑄物6種	JIS H 5120	CAC406		
	19	逆付け防止リング	ABS樹脂		ABS		8	直結リング	りん青銅線	JIS H 3270	C5191W-H		
	20	メータ受け一次側	ABS樹脂		ABS		○	9	二次側胴	青銅鑄物6種 ビスマス青銅鑄物2種	JIS H 5120 JIS H 5120	CAC406 CAC902	鉛除去表面処理
	21	止めねじ	ステンレス鋼線	JIS G 4309	SUS304-W		○	10	メータ受け二次側	青銅連鑄物6種 ビスマス青銅鑄物2種	JIS H 5121 JIS H 5121	CAC406C CAC902Cor903C	鉛除去表面処理
○	22	止水栓	別紙参照						アセタルコポリマー 合成ゴム		POM NBR		
○	23	減圧弁	別紙参照						ばね用ステンレス鋼線	JIS G 4314	SUS304-WPB		

注：部品表「接水」欄の○印及び 部品引出し番号の◎印は、水道水との接水部をします。



寸法表 (mm)

呼び径	D		L1		L2		L3	L4	d	H	W	A	t ^{*Free} _{0.5}
	テーパめねじ	平行おねじ	テーパめねじ	平行おねじ	テーパめねじ	平行おねじ							
25	Rc1	G1 1/4	432	424	169.5	168.5	376	398	25	73	73	71	3

※減圧弁の圧力設定は0.20MPa, 0.25MPa, 0.30MPaとする。

品番	一次側接続形状	二次側接続形状
MUK5 SP-UVP-C	平行おねじ	テーパめねじ (コア無)
MUK5 SP-GVP-C	テーパめねじ (コア無)	テーパめねじ (コア無)
MUK5 SP-GVUP-C	テーパめねじ (コア無)	平行おねじ

承認	2	H2021-007	2021.1.26	圧抜き栓変更の為、2019.1.23付図面より転記	中尾
変更点	No	管理No	日付	理由	担当
該当規格					

品番 上記記載
メータユニット ストレート コア無
Free mm
株式会社 タプ子
日付 2021年 1月26日 A2